

heroyal D 92 UD

System drzwi wejściowych



System drzwiowy

Najwyższej klasy materiały, perfekcyjnie dostosowane rozwiązania techniczne i różnorodność form wyróżniają wydajną technologię heroal. To jakość, która przekona każdego. Od dziesięcioleci firma heroal jest rzetelnym partnerem dostarczającym innowacyjne rozwiązania z aluminium i kompozytów aluminiowych przeznaczone do brył budynku, na których mogą polegać architekci, inwestorzy i wykonawcy.

Projektanci cenią zróżnicowany design, inwestorzy mogą urzeczywistniać swoje wizje, a nasi partnerzy odnoszą korzyści dzięki ekonomicznym i wydajnym rozwiązaniom systemowym heroal.

Systemy drzwiowe heroal to nowy wymiar wzornictwa, zrównoważonego rozwoju i funkcjonalności. Statystycznie najdłużej użytkowanym elementem budowlanym są drzwi frontowe. Dlatego tak ważną rolę odgrywa elastyczność umożliwiająca ich łatwe dopasowanie, funkcjonalność i estetyka wykonania. Systemy drzwiowe heroal są trwałe, funkcjonalne i występują w wielu wariantach. Zyskują uznanie klientów dzięki wykorzystaniu skutecznych rozwiązań, takich jak blokada wielokrotna, opatentowane zabezpieczenie mechaniczne zastosowanych mocowań oraz technika łączenia profili heroal. Dzięki modułowej strefie izolacji, a także trójpoziomowej technologii uszczelnień możliwe jest uzyskanie wyjątkowej izolacji cieplnej.

Oferujemy Państwu zróżnicowany i wydajny system drzwi dla pokoleń!





heroal D 92 UD

Strona 4

Zróznicowany i wydajny system drzwi wejściowych

Zrównoważony rozwój

Strona 5

Innowacyjne zmniejszenie liczby elementów zapewniające optymalne zalety wykonania

Warianty skrzydeł drzwiowych

Strona 6

Bogata oferta wariantów wzornictwa w połączeniu z najlepszymi właściwościami wydajnościowymi

Wzmocnienie wypełnień

Strona 7

Trwałe i innowacyjne dwustronne wzmocnienie wypełnienia

Połączenie progu drzwi

Strona 8

Radykalne modyfikacje

Bezpieczeństwo obróbki

Strona 9

Możliwość indywidualnego dostosowania, szybkie wykonanie

Technologia okuciowa

Strona 10

Konstrukcja profilu zapewniająca bezpieczeństwo i komfort

Serwis

Strona 11



heroal D 92 UD

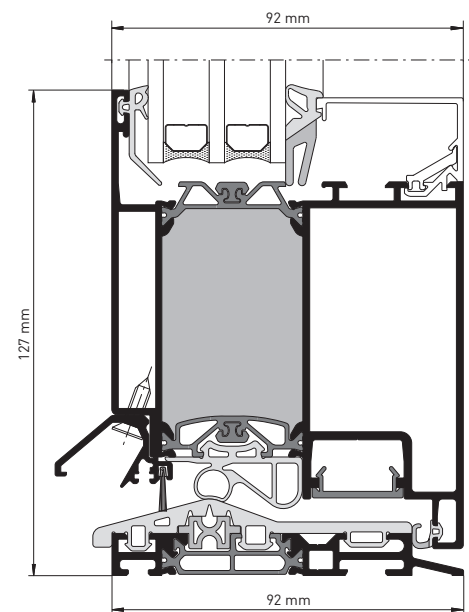
Zróżnicowany i wydajny system drzwi wejściowych



System drzwi frontowych heroal D 92 UD wyróżnia się wyjątkowo intuicyjną obsługą oraz wyglądem, który łatwo adaptuje się do wystroju wnętrza. Dzięki modułowej konstrukcji system zapewnia swobodę projektowania. Wygląd oraz właściwości użytkowe można łatwo dostosować do wymagań użytkownika. A to wszystko przy zachowaniu wyjątkowej wytrzymałości i funkcjonalności systemu.

Wymiary systemu i właściwości wydajnościowe

- » głębokości montażu: 92/92 mm
- » różne szerokości lica: rama 85–120 mm, szprosy 94–120 mm, skrzydło 56–84 mm
- » maks. grubość szkła/wypełnienia: rama do 70 mm (szkło) i 92 mm (wypełnienie), skrzydło do 70 mm (szkło) i 92 mm (wypełnienie)
- » przepuszczalność powietrza: klasa 4
- » szczelność przeciwdeszczowa: klasa 9A
- » izolacja cieplna: $U_D \geq 0,7 \text{ W/m}^2\text{K}$
- » spełnia wszystkie wymagania wg rozporządzenia dotyczącego oszczędności energii (EnEV) z 2014 r.
- » certyfikat domu pasywnego ift
- » certyfikacja zabezpieczenia utrudniającego włamanie do klasy odporności na włamanie RC 3 dla technologii profili, okuć i wypełnień
- » 3-komorowy system profili o bardzo dobrych właściwościach izolacyjnych
- » technologia uszczelniania ram i skrzydeł z ramką uszczelniającą wulkanizowaną w narożnikach zapewniająca spełnienie najwyższych wymagań w zakresie szczelności elementów
- » wulkanizowane w narożnikach ramki uszczelniające do elementów wszystkich rozmiarów z maksymalnie krótkim czasem dostawy



Przekrój systemu drzwiowego D 92 UD

Warianty wykonania i wzornictwo

- » rodzaje otwarcia: jednoczęściowe, do wewnątrz, z częścią boczną i naświetlem
- » elementy kształtowe jedno i wieloczęściowe z częścią boczną i naświetlem jako łuk odcinkowy, pełny i koszowy
- » obwodowa rama skrzydła drzwi wejściowych, warianty profili i wzornictwa wypełnienia wsadowego, nakładka wypełniająca skrzydło zlicowana obustronnie
- » warianty mocowania paneli wypełniających wykonane z zastosowaniem tradycyjnej technologii klejenia lub innowacyjnym dwustronnym wzmocnieniem wypełnienia heroal
- » swoboda kształtowania w wykonaniu części bocznych dzięki zintegrowaniu wypełnień wsadowych i nakładek wypełniających skrzydło
- » rozwiązania w zakresie progów do zastosowania w nowych (bezbarierowość) oraz remontowanych budynkach
- » kolory uzyskiwane w zaawansowanym procesie powlekania proszkowego hwr heroal

Zrównoważony rozwój

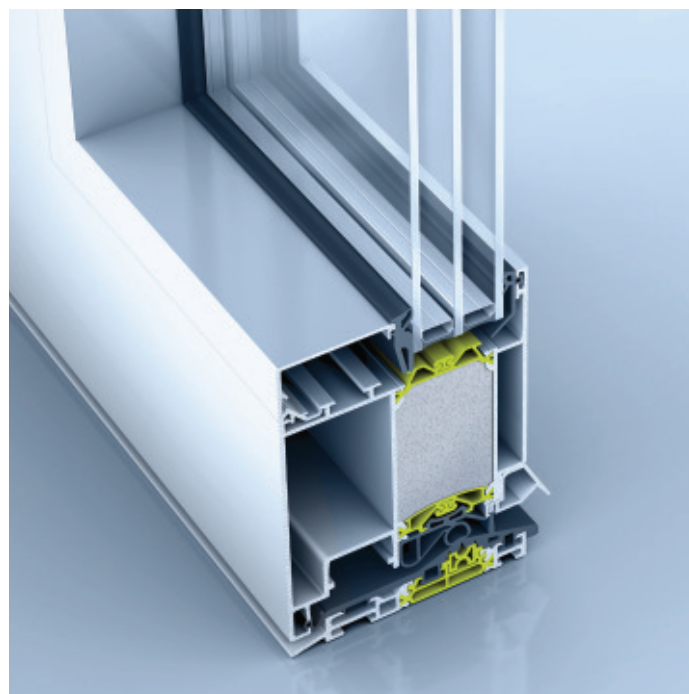
Innowacyjne zmniejszenie liczby elementów zapewniające optymalne zalety wykonania

Zmniejszenie liczby elementów / warianty wzornictwa

Redukcja elementów konstrukcyjnych w systemie heroal D 92 UD zapewnia optymalne korzyści produkcyjne i zrównoważy rozwój systemu. W porównaniu do konwencjonalnego wykonania liczbę elementów/pojedynczych części dolnej partii drzwi zmniejszono dzięki zastosowaniu prefabrykowanych zespołów aż do 70%. Zrównoważony rozwój znajduje również odzwierciedlenie we właściwościach wydajnościowych: Badania powietrza, wody, wiatru i współczynnika U odpowiadają wartościom i klasyfikacjom elementów okiennych dzięki zastosowaniu innowacyjnych progów drzwiowych i technologii uszczelniania.

Technologia przekładki izolacyjnej heroal

U podstaw zastosowania technologii przekładki izolacyjnej heroal leży zapewnienie przez system zrównoważonego rozwoju oraz wykorzystanie opatentowanej ochrony przed wypatrzaniem. Dzięki optymalnej geometrii przekładek izolacyjnych osiągane są lepsze wartości współczynnika U w całym systemie, bez konieczności zastosowania dodatkowych materiałów izolacyjnych. W wariantach ekologicznych firma heroal oferuje przekładki izolacyjne wykonane z surowców odnawialnych. Ich zastosowanie umożliwia architektom, projektantom i inwestorom realizację jeszcze bardziej ekologicznego wariantu nowoczesnych koncepcji budowlanych.



Wymiary

Oznaczenie		heroal D 92 UD
Głębokość montażowa (mm)	Profile ram	92
	Profile skrzydeł	78-92
	Profile szprosów	92
Zewnętrzna szerokość profilu (mm)	Profile ram	85-120
	Profile skrzydeł	56-85
	Profile szprosów	94-120
Warianty profili skrzydła	Wpust do montażu okucia (SBN)	-
	Wpust do montażu okucia z tworzywa sztucznego (KBN)	-
Maks. grubość szkła/wypełnienia (mm)		92
Maks. ciężar skrzydła (kg)		180
Maks. szerokość skrzydła (mm)		1400
Maks. wysokość skrzydła (mm)		2500

Właściwości systemu

Oznaczenie	heroal D 92 UD
Izolacja cieplna (U_f w W/m^2K)	1,3
Izolacja cieplna (U_f w W/m^2K) dla standardowej szerokości lica (mm)	1,3
Izolacja cieplna (U_d w W/m^2K)*	$\geq 0,70$
Przepuszczalność powietrza	4
Szczelność przeciwdeszczowa	9A
Odporność na obciążenie wiatrem	C5
Klasa izolacji dźwiękowej (SSK)	1-3
Zabezpieczenie utrudniające włamanie (RC) do	do RC 3
Sity operacyjne	2
Odporność na uderzenie	-
Wytrzymałość mechaniczna	-
Długotrwałe działanie	6
Odporność na zróżnicowane warunki atmosferyczne EN 12219 d/e	2

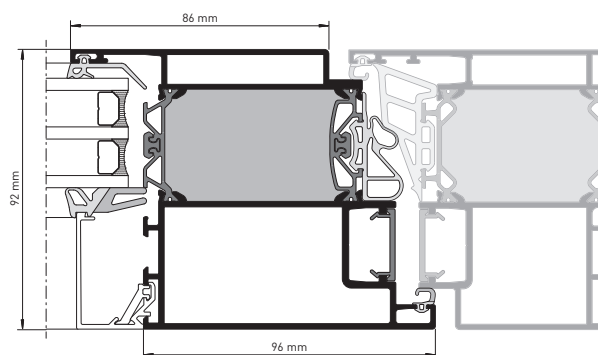
* Współczynnik U zgodnie z DIN EN 12567-1; obliczony dla elementu o wymiarze 1230 x 2180 mm

Warianty skrzydeł drzwiowych heroal

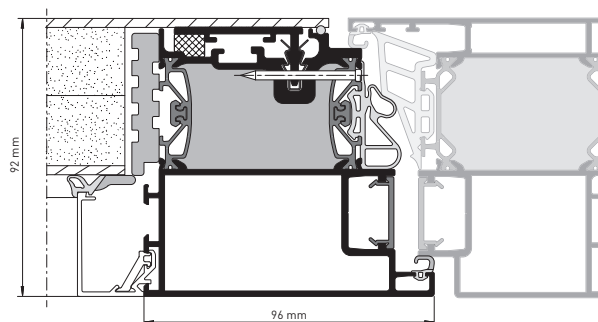
Bogata oferta wariantów wzornictwa w połączeniu z najlepszymi właściwościami wydajnościowymi

Różnorodność form jest podstawową cechą systemu drzwiowego D 92 UD. Możliwych jest wiele wariantów wzornictwa – od indywidualnego wypełnienia wsadowego poprzez jednostronne zewnętrzne po obustronne wypełniające skrzydło. Istnieje możliwość zlicowania konstrukcji wewnątrz i na zewnątrz w przypadku wszystkich wariantów wypełnienia.

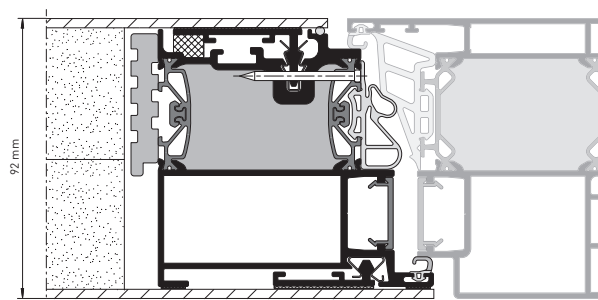
Naturalnie istnieje również możliwość zastosowania wariantu ogranicznika z przesuniętymi płaszczyznami od zewnętrznej strony. Oszczędność czasu i swoboda w zakresie wzornictwa to obietnica innowacyjnej i opatentowanej technologii mocowania z dwustronnym zabezpieczeniem wypełnienia. Warianty wzorów skrzydeł drzwi można oczywiście zastosować w częściach bocznych.



Wypełnienie wsadowe



Jednostronnie wypełniające skrzydło, odwracalne



Dwustronnie wypełniające skrzydło, odwracalne

Technologia wykonania heroal D 92 UD

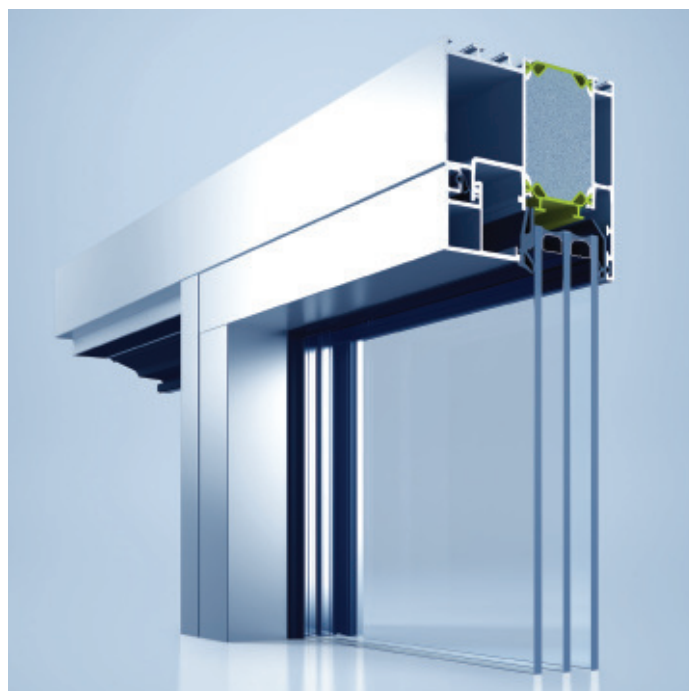
Innowacyjne dwustronne wzmocnienie wypełnienia i integracji części bocznych



Firma heroal oferuje w systemie drzwi frontowych heroal D 92 UD nowatorskie w obszarze zastosowania aluminium wzmocnienie wypełnienia. W tym wariantcie istnieje możliwość zamocowania prefabrykowanego wypełnienia poprzez połączenie w skrzydle drzwiowym. Dzięki zróżnicowanym wzmocnieniom wypełnień heroal możliwe jest zastosowanie maksymalnych rozmiarów skrzydeł drzwi. Rozbudowanie systemu drzwiowego D 92 UD o konstrukcję profilu dla tego rodzaju wzmocnienia wypełnienia jest korzystne dla wykonawców: Niezwykle łatwy montaż, nawet na miejscu, możliwość dostosowania do zmian w zakresie wyglądu i wykonanie całego systemu w krótkim czasie to tylko kilka z zalet nowej konstrukcji.

Bogate wzornictwo

Dzięki rozszerzeniu profilu w celu dotarcia części bocznych systemu drzwiowego D 92 UD firma heroal oferuje wykonawcom nowe możliwości. W zależności od wymagań mogą zostać wykonane dostawki boczne z ramą obwodową lub z dotaczanymi panelami bocznymi. Dzięki temu istnieje wiele opcji projektowania dostawek bocznych, np. możliwy jest taki sam wygląd skrzydła drzwiowego i dostawki bocznej. Wykonawca może wybrać dla siebie najlepszy wariant wykonania. Wraz z nową konstrukcją części bocznych firma heroal zapewnia krótki czas wykonania.



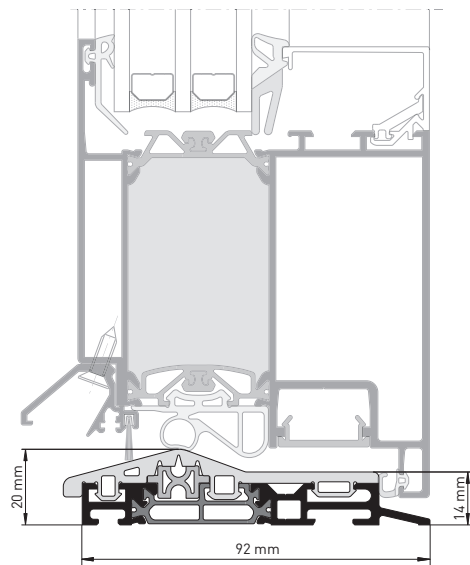
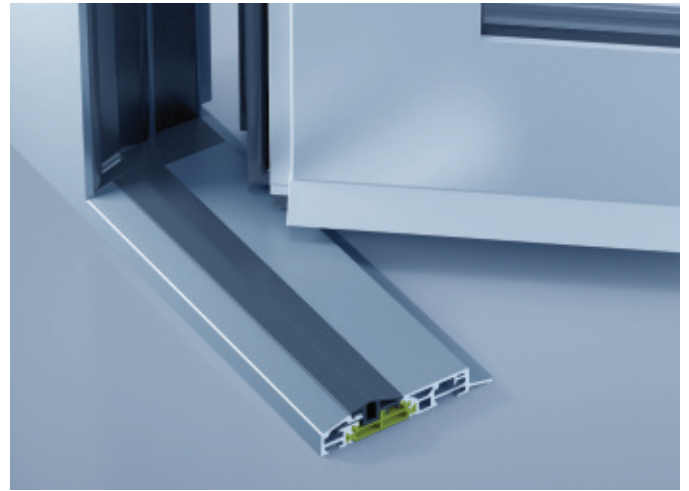
Rozwiązania w zakresie progów drzwi wejściowych heroal

Radykalne modyfikacje

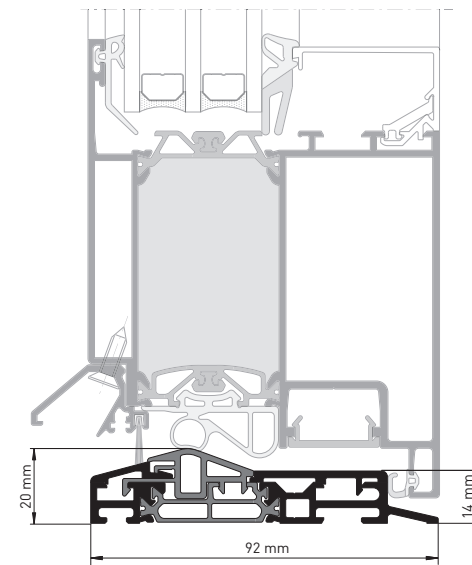
Wraz z systemem drzwiowym heroal D 92 UD zmodyfikowano również koncepcję progów. Zadbano przy tym o znaczne zredukowanie liczby elementów. Dotyczy to technologii łączenia heroal typu T z iniekcją uszczelniacza.

Dzięki nowemu połączeniu progów drzwi frontowych wykonawca oszczędza do 20% czasu w porównaniu z wykonaniem konwencjonalnego progu. Firma heroal zapewnia blisko stu procentową powtarzalność i trwałe wyjątkowe właściwości wydajnościowe. Standardowo system jest wykonywany z zastosowaniem ramki

uszczelniającej z wulkanizowanymi narożnikami. Podstawowa głębokość progów jest idealnie dostosowana do podstawowej głębokości profilu. Dzięki zintegrowanej technologii przekładek heroal uzyskiwane są takie same współczynniki U jak w obszarze okna. Ta wersja jest porównywalna z ramą obwodową. Dzięki jednoczęściowej formie progów nie są wymagane akcesoria transportowe. Taka konstrukcja pozwala na ustawienie drzwi bezpośrednio w zakładzie, co pozwala zaoszczędzić czas podczas montażu.



Próg drzwi frontowych, ramka uszczelniająca z wulkanizowanymi narożnikami po obwodzie



Próg drzwi wejściowych, ramka uszczelniająca z wulkanizowanymi krawędziami trójstronna i imitacja aluminium w obszarze progów

Duże bezpieczeństwo wykonania

Możliwość indywidualnego dostosowania, szybkie wykonanie



Technologia kątowników narożnych heroal

Innowacyjna metoda iniekcji uszczelniacza heroal gwarantuje optymalne uszczelnienie skosu elementu przy wykorzystaniu niewielkiej ilości uszczelniacza wraz z pełną osłoną uszczelnienia narożników ze wszystkich czterech stron zapewniającą jeszcze większe bezpieczeństwo systemu. Zracjonalizowany i wydajny czasowo proces produkcji drzwi jest efektem zastosowania nowatorskiej technologii narożników firmy heroal przy jednoczesnym zoptymalizowaniu procesów obróbki podczas montażu narożników. Optymalne rozłożenie materiału uszczelniającego oraz innowacyjna geometria kątowników narożnych umożliwiają znaczne oszczędności materiałów. Rozwiązania heroal w zakresie narzędzi dopasowanych do różnych rozmiarów elementów umożliwiają racjonalny i ekonomiczny montaż.

Technologia łączników T firmy heroal

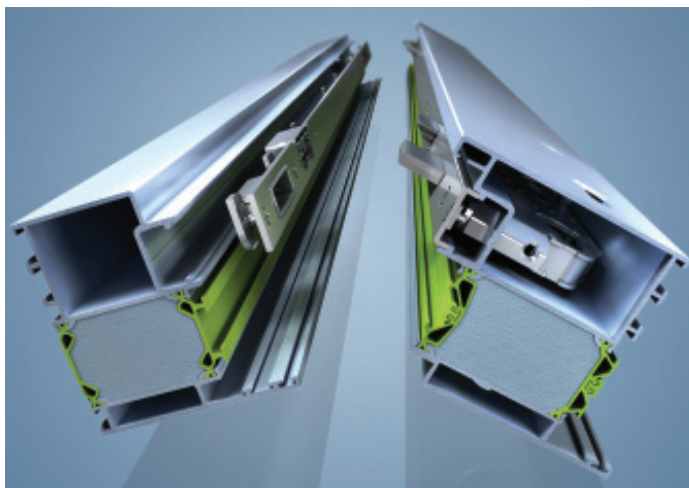
Zoptymalizowana, oszczędna pod względem czasu produkcja drzwi jest możliwa dzięki zastosowaniu technologii połączeń typu T. Innowacyjna metoda iniekcji materiału uszczelniającego firmy heroal zapewnia optymalne uszczelnienie połączeń i styków typu T. Wysoki poziom bezpieczeństwa systemu zapewnia zastosowanie gumy porowatej do uszczelniania obszaru przyłgi.

Innowacyjna metoda izolacji iniekcyjnej zapewnia optymalne uszczelnienie połączeń i styków T przy niskim zużyciu materiałów.



Technologia okuciowa heroal

Technologia zapewniająca bezpieczeństwo i komfort



Geometria profilu systemu drzwi frontowych heroal D 92 UD jest zaprojektowana z wpustem do montażu okucia, który umożliwia zastosowanie różnych elementów okuć. Ponadto zapewnia ona estetyczne wykończenie przyłgi drzwiowej dzięki wykorzystaniu okuć do listew zaczepowych z możliwością indywidualnego zastosowania najnowocześniejszych technologii otworów. Szybką obróbkę zapewnia montaż zaciskowy systemów ryglowych i zawiasów rolnkowych. Istnieje możliwość zintegrowania ukrytych systemów zawiasów bez wpływu na stopień izolacji. We wszystkich systemach zawiasów można ustawić trzy wymiary. Dostępne są również rolnkowe zawiasy drzwiowe w kolorze szlachetnej stali.



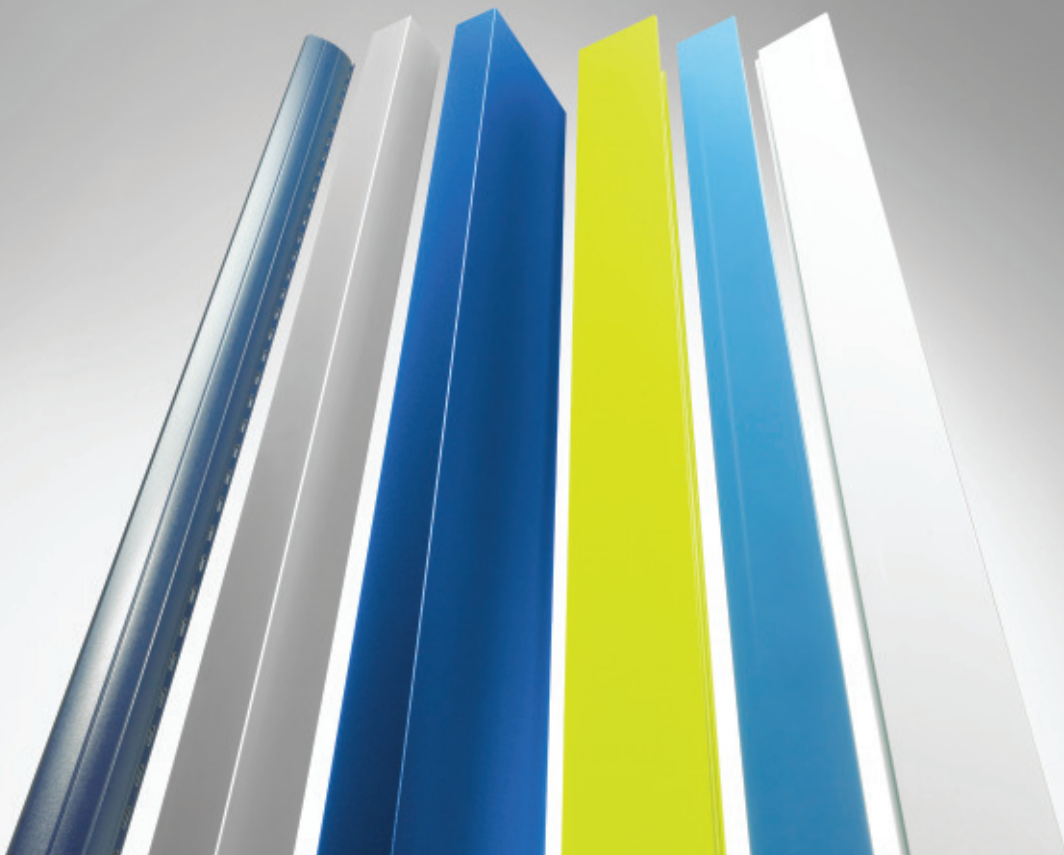
Ukryty zawias drzwiowy heroal

Technologia okuciowa heroal stanowi centralny element technologii modułowej. Ukryty zawias drzwiowy to estetyczny wariant architektoniczny. Obróbka skrawaniem jest wykonywana tylko w wewnętrznej półtonie, dzięki czemu zachowana jest izolacja termiczna i szczelność. Wygodna i prosta regulacja trzech wymiarów systemu zawiasów: wysokości, boku i docisku.



Rolkowy zawias drzwiowy w wariantcie dociskowym

Klasyczny dociskowy rolnkowy zawias drzwiowy heroal wygląda jak typowy zawias. W systemie zawiasów z regulacją trzech wymiarów dostępny jest wariant dociskowy. Podstawową zaletą tego systemu zawiasów jest szybki montaż, bez obróbki skrawaniem w systemie profili. Standardowo system ten jest wyposażony w zabezpieczenie po stronie zawiasów. Dzięki temu zachowana jest niezmienną izolacja termiczna i szczelność. Również w tej standardowej wersji systemu zawiasów możliwa jest wygodna i prosta regulacja trzech wymiarów: wysokości, boku i docisku. heroal oferuje rolnkowy zawias drzwiowy w trzech kolorach: w kolorze białym, srebrnym, i w kolorze stali szlachetnej.



Powierzchnie heroal

Wykończenie powierzchni stanowi integralny element komponentów systemowych heroal. W tym zakresie heroal oferuje optymalnie dostosowane systemy do okien, drzwi, fasad, rolet, bram rolowanych i ochrony przeciwstonecznej.

Do malowania proszkowego hwr heroal stosuje własne najwyższej jakości systemy powłokowe. Wyróżnienie heroal jako oficjalnego wykonawcy powłok GDB Premium oraz znak jakości Qualicoat dowodzą najwyższej jakości. Oprócz lakierowania proszkowego heroal oferuje swoim klientom powłoki eloksowane i laminowane. W przypadku rolet nakładany jest dwuwarstwowy lakier. Firma heroal dostarcza cały swój asortyment produktów bezpośrednio z zakładu i tym samym gwarantuje najkrótsze czasy dostawy dla swoich partnerów.

Nasze usługi są zawsze nastawione na zaspokajanie Państwa potrzeb

Poza bogatą ofertą kompleksowych rozwiązań systemowych z perfekcyjnie dopasowanymi do siebie produktami firma heroal oferuje również jedyne w swoim rodzaju efektywne usługi branżowe, które są ukierunkowane na wymogi, życzenia i potrzeby klientów. Podstawę usług świadczonych przez firmę heroal stanowią kompetentni pracownicy, a także własna energooszczędna produkcja „made in Germany”. Unikalny udział własny w produkcji i niezawodność procesów gwarantuje wykonawcom, architektom i inwestorom optymalną jakość produktów, która jest kluczowa dla zrównoważonego, ekonomicznego i zwiększającego wartość budownictwa. Do jakości oferowanych usług przyczynia się także nowe centrum logistyczne heroal o powierzchni wynoszącej 40 000 m² oraz własna flota samochodów ciężarowych. Ofertę usług heroal uzupełniają certyfikowane przez ift Rosenheim centrum badań nad roletami, bramami rolowanymi, ochroną przeciwstoneczną, oknami, drzwiami oraz systemami fasadowymi oraz serwis zajmujący się wyginaniem profili oraz wykonywaniem krawędzi, który firma jako jedyna w swojej branży udostępnia swoim klientom.

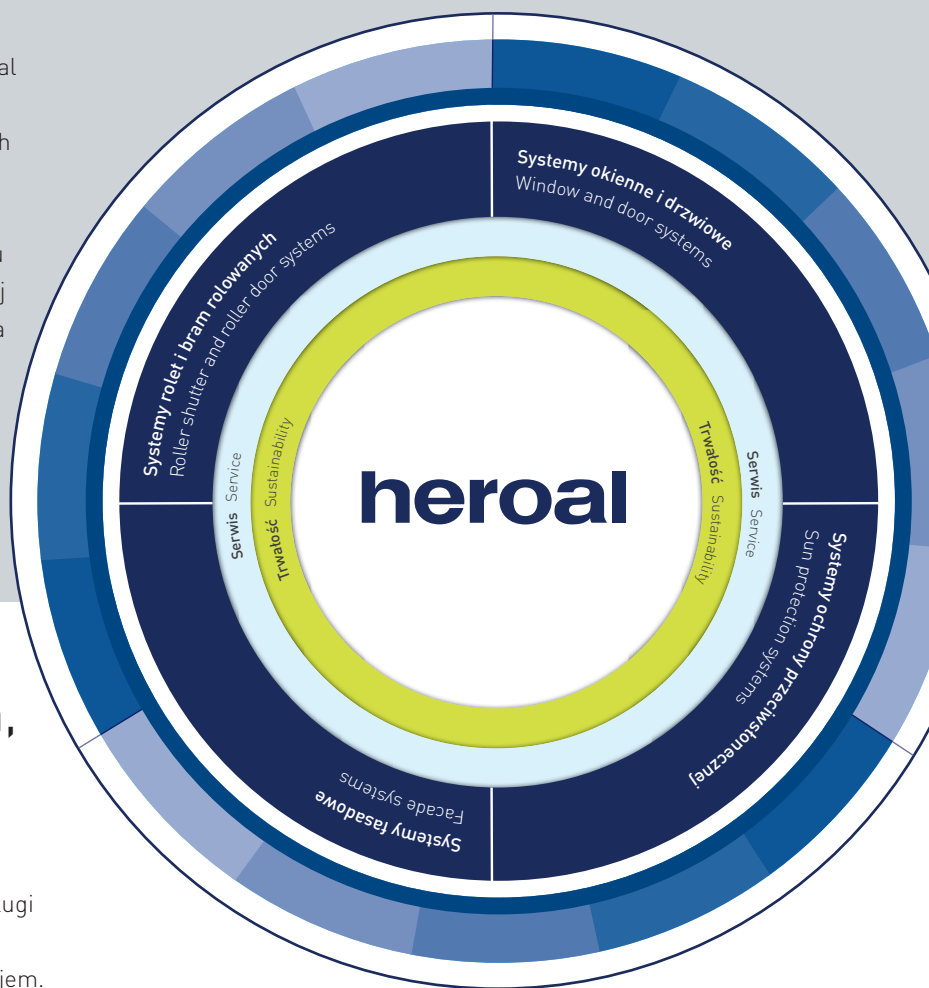


heroal – producent systemów aluminiowych

Jako wiodący producent systemów aluminiowych heroal projektuje i wytwarza optymalnie dostosowane do siebie systemy okien, drzwi, fasad, rolet, bram rolowanych i ochrony przeciwstonecznej rozszerzone o okiennice uchylne i przesuwne, ochronę przed insektami oraz dachy tarasowe i wiaty garażowe. Dzięki minimalnemu zużyciu energii w procesie produkcji oraz maksymalnej oszczędności energii podczas użytkowania rozwiązania systemowe heroal w decydującym stopniu przyczyniają się do popularyzacji budownictwa opartego na idei zrównoważonego rozwoju – w połączeniu z najwyższą ekonomicznością montażu systemów oraz podniesieniem wartości budynku.

Innowacja, usługi, estetyka, zrównoważony rozwój

Marka heroal jest symbolem rozwiązań systemowych, łączących praktyczne innowacje, wiodące w branży usługi oraz wysokiej jakości design, który pasuje do każdej architektury z kompleksowym, zrównoważonym rozwojem.



Rolety | Bramy rolowane | Ostoła przeciwstoneczna | Okna | Drzwi | Fasady | Serwis

heroal – Johann Henkenjohann GmbH & Co. KG

Österwieher Str. 80 | 33415 Verl (Niemcy)

Tel. +49 5246 507-0 | Faks +49 5246 507-222

www.heroal.com